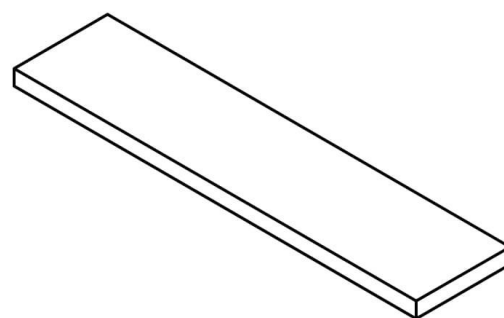
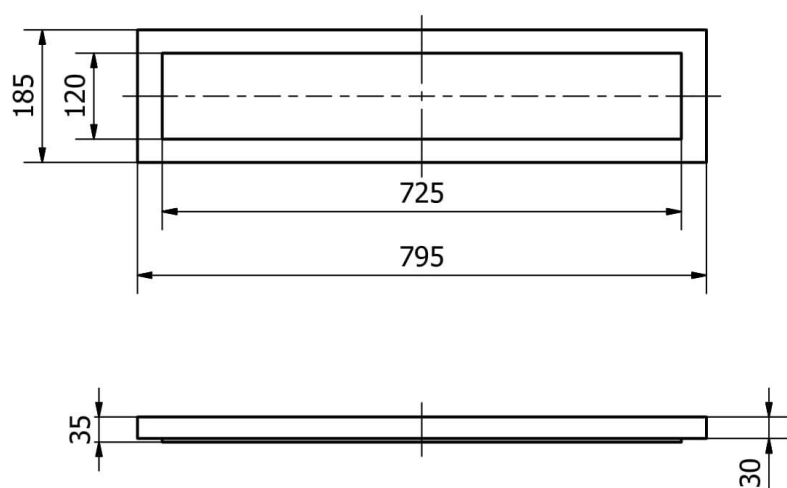


DASZEK BETON ARCHITEKTONICZNY SZARY

Wymiary	18,50 x79,50 x 3 cm
Technologia	Daszki karamzybetonowe wzmacnione włóknem
Waga	8,50



BLOCZEK OGRODZENIOWY Z BETONU ARCHYTEKTONICZNEGO

Waga	35,00 kg
Technologia	Błoczki keramzybetonowe wzmocnione włóknem
Wymiary	18,50 x 79,50 x 40cm

